

mafell



Duo-Dübler

DDF 40

Der neue Duo-Dübler DDF 40: Einfach. Vielseitig. Präzise.

EINFACH WIE GEWOHNT



Der DDF 40 verfügt über eine flache Bauform mit ebener Grundplatte. Dadurch verbindet er das einfache Handling einer Flachdübelfräse mit allen Vorteilen einer Dübel-Verbindung.

EINFACH MIT SEITENANSCHLÄGEN



Das patentierte Anschlagssystem mit gefederten Anschlagstiften in der Grundplatte wurde einfach für den neuen Seitenanschlag SA 320 adaptiert. So lassen sich wiederholbar und ohne Anriss Lochpaare mit größerem Abstand zur Bezugskante extrem einfach setzen.



Mit dem Duo-Dübler DDF 40 wird das Setzen hochpräziser Dübellöcher noch einfacher und effizienter. Er steht für ein extrem breites Einsatzspektrum, leichtes Handling dank neuartiger Ergonomie sowie absolut formschlüssige, stabile Verbindungen. Ob Werkstatt oder Montage: Eine höhere Verbindungsqualität lässt sich mit einer handgeführten Maschine nicht erreichen.

EINFACH UNIVERSELL



Bohrungen im 32-mm-Raster gehören zum Profi-Alltag. Wird ein anderes Dübel-System verwendet, ist dazu immer ein zusätzliches Gerät nötig. Mit dem Duo-Dübler DDF 40 lassen sich auch 32-mm-Lochreihen und -Beschlagbohrungen setzen – und dadurch komplette Möbel montieren.

EINFACH VERDREHSICHER



Die bewährte Doppellochtechnik verhindert, dass sich Werkstücke nach dem Zusammenfügen gegeneinander verdrehen können. Dadurch wird das Ausrichten der Werkstücke überflüssig.



Die Basis-Anwendungen: Präzision geht jetzt noch einfacher.

AUSSENECKE

So einfach geht's:

Der seitliche Abstand wird über die gefederten Anschlagstifte bestimmt. Für das Bohren der Lochpaare wird der DDF 40 an Werkstück A horizontal und an Werkstück B vertikal angelegt.



MITTELWAND/-BODEN

So einfach geht's:

Mittelwand/-boden wird als Anschlagkante auf die Korpuswand gespannt. Mit dem gefederten Anschlagstift werden die Lochpaare umgesetzt: erst links, dann rechts – erst vertikal, dann horizontal.



Anwendungs-Video



LOCHREIHE

So einfach geht's:

Zunächst wird die Bohrhöhe über den Schwenkschlag bestimmt. Danach den Zusatzanschlag „K“ einsetzen, die Position bestimmen und bohren. Weitere Bohrungen werden beliebig nachgesetzt.



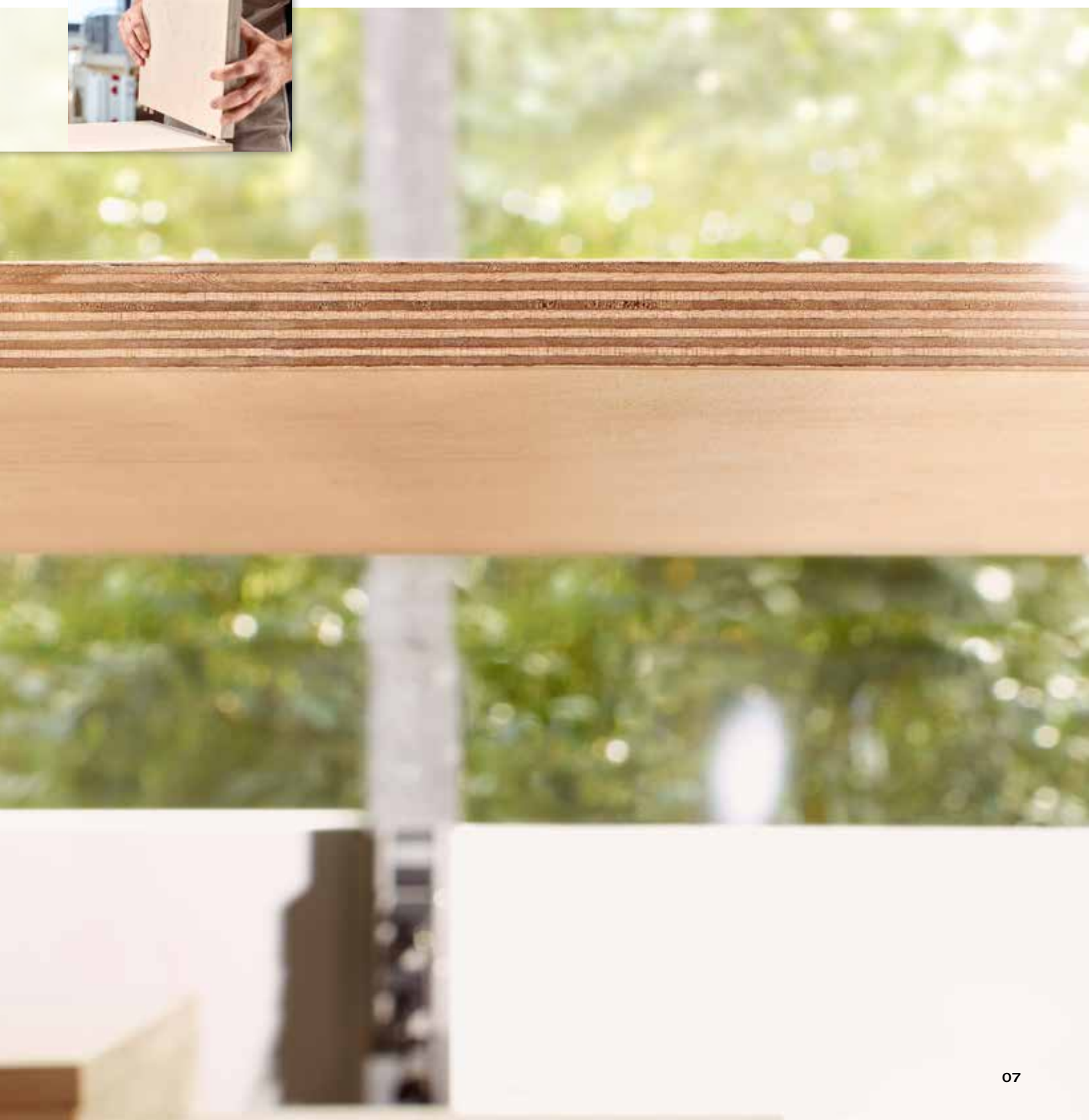
Anwendungs-Video



Ob Außenecke, Mittelwand oder Lochreihe: Der DDF 40 ermöglicht nicht nur die Präzision einer Stationärmaschine, sondern schafft das mit Standard-Rundholzdübeln auch besonders kostengünstig. Außerdem ist dank Doppellochtechnik schon bei der Montage eine extrem hohe Stabilität gewährleistet.



Anwendungs-Video



Der Duo-Dübler DDF 40: Präzise bis ins Detail.

1 HÖHENVERSTELLUNG SCHWENKANSCHLAG



Die Höhe des Schwenkanschlags lässt sich per Drehrad und Skala maßgenau bis 62 mm in der Höhe einstellen. Gängige Maße können per Revolveranschlag voreingestellt werden.

2 EINSCHALTER

Der Einschalter ist zentral und griffgünstig positioniert. Bei einem Werkzeugwechsel wird er automatisch gesperrt.

3 SEITLICHE ANLAGEFLÄCHEN

Die Grundplatte besitzt seitliche Anlageflächen. Damit lassen sich Bohrungen im festen Abstand von 49 mm setzen.

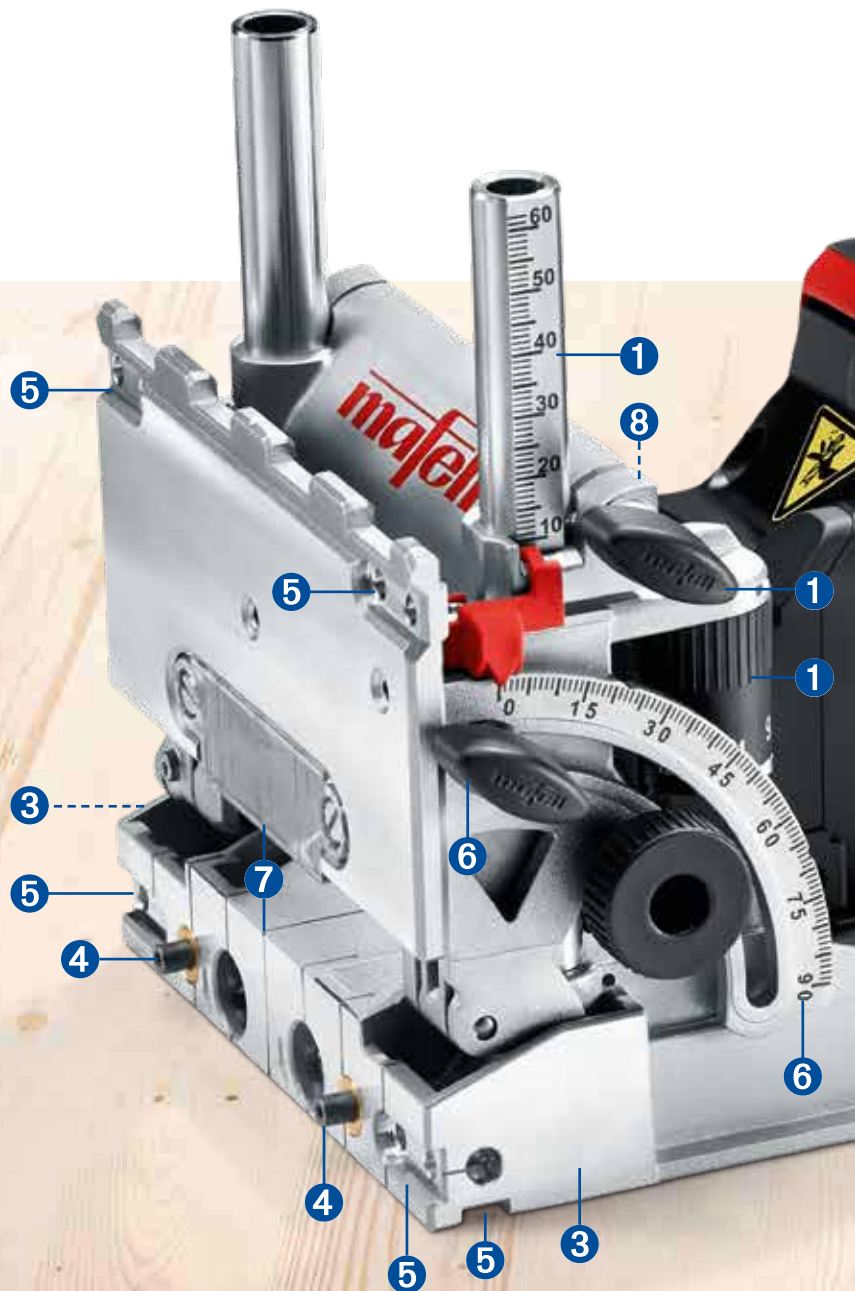
4 GEFEDERTE ANSCHLAGSTIFTE

Mit den beiden federnden Anschlagstiften in der Grundplatte können Bohrungen im festen Abstand von 15,5 mm zur Werkstückkante gesetzt werden: wiederholbar sowie ohne Ausmessen und Anreißer.



5 AUFNAHME FÜR ZUSATZANSCHLÄGE

Grund- und Schwenkanschlag verfügen über mehrere Aufnahmen für diverse Zusatzanschlätze wie ZAG oder SA 320.



Wie anwenderfreundlich der Duo-Dübler DDF 40 konstruiert ist, lässt ein Blick auf seinen ergonomisch geformten Griff und die ebene Grundplatte schon erahnen. Seine ganze Raffinesse und die erstklassige Fertigungspräzision zeigt er erst beim genauen Hinsehen - und natürlich im täglichen Einsatz.



9 ERGONOMISCHER GRIFF

Das ergonomisch durchdachte Motorgehäuse mit Griffmulde vorne und Griffhöcker hinten ermöglicht bei jedem Einsatz eine ideale Griffposition und zugleich eine optimale Kräfteinleitung.

8 BOHRTIEFENEINSTELLUNG



Mit den Tiefenanschlägen „1“ und „2“ können zwei Bohrtiefen eingestellt werden. Über den Drehknopf werden sie vorgewählt. Zusätzlich bietet der Drehknopf eine Einstellung für den Werkzeugwechsel, der automatisch den Einschalter blockiert.



6 NEIGUNGSEINSTELLUNG SCHWENKANSLAG

Der Schwenkansschlag wird beidseitig geführt und mit nur einer Einstellschraube zentral geklemmt. Für Gehrungsverbindungen lässt er sich stufenlos von 0 bis 90 Grad schwenken. Raststellungen bei 22,5°, 45° und 67,5° sind vorgegeben.



7 ANRISS-MARKIERUNGEN

Die Markierungen auf dem Sichtfenster und der Grundplatte ermöglichen das Ausrichten der Maschine nach Anriss.

Ein Werkzeug, vielfältige Anwendungen.

Hier geht's zu den
Tutorials:



<https://ddf40.mafell.de/#tutorials>

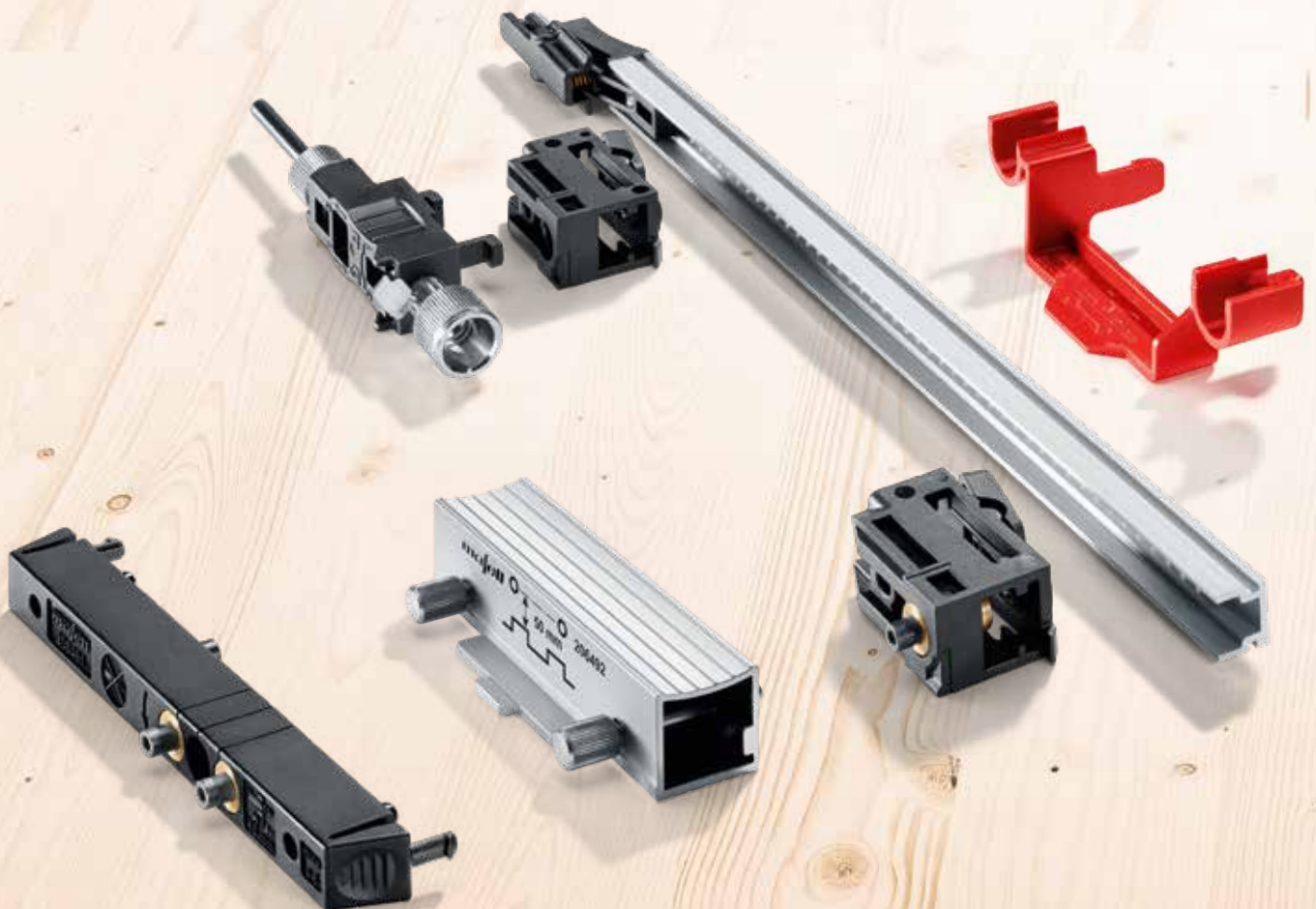
AUSSENECKE



MITTELWAND/-BODEN



LOCHREIHE



Clevere Zubehörteile machen den Duo-Dübler DDF 40 zu einem komfortablen Allrounder. So wird zum Beispiel durch verschiedene Anschläge die Arbeit mit der Dübelllehre oder ein manuelles Anzeichnen meist überflüssig. Neugierig geworden? Unsere Videos zeigen, welche weiteren Möglichkeiten der DDF 40 bietet. Einfach QR-Code scannen und mehr erfahren.

**ECKVERBINDUNG
AUF GEHRUNG**



RAHMENVERBINDUNG



LEISTENVERBINDUNG



FALZVERBINDUNG



Mehr zum Zubehör:
<https://ddf40.mafell.de/#sonderzubehoer>

Technische Daten und Zubehör.



DDF 40

Technische Daten

Universalmotor	230 V~, 50 Hz
Aufnahmeleistung (Normallast)	900 W
Bohrtiefe	0–40 mm
Bohrerabstand	32 mm
Schwenkbereich	0–90°
Werkzeugdurchmesser maximal	12,2 mm
Werkzeugdurchmesser minimal	3 mm
Werkzeug-Aufnahme-Bohrung	8 mm
Werkzeug-Leerlauf-Drehzahl	8000 1/min
Außen-Ø Absaugstutzen	29 mm
Gewicht ohne Netzkabel	2,8 kg
Abmessungen (B x L x H)	145 x 300 x 164 mm

Best. Nr.

**Duo-Dübler DDF 40 MidiMAX
im T-MAX**

918601

**Duo-Dübler DDF 40 MaxiMAX
im T-MAX**

918602

Lieferumfang



- 2 Dübelbohrer-HM Ø 8 mm
- 1 VE Rundholzdübel 8 x 30 mm, 200 Stück
- 1 Zusatzauflage ZA
- 1 Zusatzanschlag-Set ZAG
- 1 Absaugstutzen
- 1 Positionszeiger PAZ
- 1 Sechskant-Schraubendreher mit Griff
- 1 Leimflasche
- 2 Anti-Rutsch-Matten
- 1 T-MAX
- 1 Anschlussleitung 4 m



- 2 Dübelbohrer-HM Ø 6 mm
- 2 Dübelbohrer-HM Ø 8 mm
- 1 VE Rundholzdübel 6 x 30 mm, 350 Stück
- 1 VE Rundholzdübel 8 x 30 mm, 200 Stück
- 1 Zusatzauflage ZA
- 1 Zusatzanschlag-Set ZAG
- 1 Absaugstutzen
- 1 Seitenanschlag-Set SA 320
- 1 Leistenanschlag LA
- 1 Positionszeiger PAZ
- 1 Sechskant-Schraubendreher mit Griff
- 1 Leimflasche
- 1 Dübeldüse Ø 8 mm
- 2 Anti-Rutsch-Matten
- 1 T-MAX
- 1 Anschlussleitung 4 m



Dübelbohrer HM

HS-TiN Ø 3 mm	Best. Nr. 090083	HM Ø 8 mm	Best. Nr. 090097	HM Ø 10,1 mm	Best. Nr. 090124
HM Ø 5 mm	Best. Nr. 090089	HM Ø 8,1 mm	Best. Nr. 090122	HM Ø 10,2 mm	Best. Nr. 090125
HM Ø 6 mm	Best. Nr. 090096	HM Ø 8,2 mm	Best. Nr. 090123	HM Ø 12 mm	Best. Nr. 090099
HM Ø 6,1 mm	Best. Nr. 090120	HM Ø 10 mm	Best. Nr. 090098	HM Ø 12,2 mm	Best. Nr. 090127



Seitenanschlag-Set

Seitenanschlag-Set SA 320

Mit Untergreifanschlag.
Für große Randabstände
von 105–320 mm.

Best. Nr. **206490**



Leistenanschlag LA

Leistenanschlag LA

Zum Bohren schmaler Leisten von
14–48 mm.

Best. Nr. **206470**



Anti-Rutsch-Matten

Zum Schutz und zum sicheren
Auflegen des Werkstücks auf der
Arbeitsfläche.

2 Stk., Größe 265 x 175 mm

Best. Nr. **095063**



MAFELL-Complete

Mit unserer 3-Jahre-Kostenschutz-Garantie MAFELL Complete genießen Sie volle 36 Monate lang umfassende Sicherheit vor Reparaturkosten. Die Garantie schließt alle Verschleißteile ein. Dazu gehören auch Akku-Packs, ausgenommen sind Einsatzwerkzeuge.

Weitere Informationen auf:

www.mafell.de/service/zusatzleistungen





Um ein besseres Elektrowerkzeug zu entwickeln, gehen wir bei MAFELL oft einen besonderen Weg: Wir verändern unsere Sichtweise und denken das Elektrowerkzeug in wesentlichen Teilen völlig neu. Wobei wir immer auch die künftigen Anforderungen an das Holzhandwerk im Blick haben.

Aus diesem Denken sowie einer hervorragenden Material- und Verarbeitungsqualität entstehen immer wieder verblüffende Lösungen. Zum Beispiel in Sachen Funktionalität und Anwendungskomfort. Unser Anspruch ist es, dass Sie bei Ihrer Arbeit nicht mehr über Ihr Elektrowerkzeug nachdenken müssen. Einfach deshalb, weil wir es bei MAFELL schon ausgiebig getan haben. Sie machen Ihren Job – und für alles andere gilt:

Follow your instinct.

Ihr MAFELL-Fachhändler – unser Vertriebspartner: