

# Abmessungen der Shinko Dickenhobelmaschine DH330

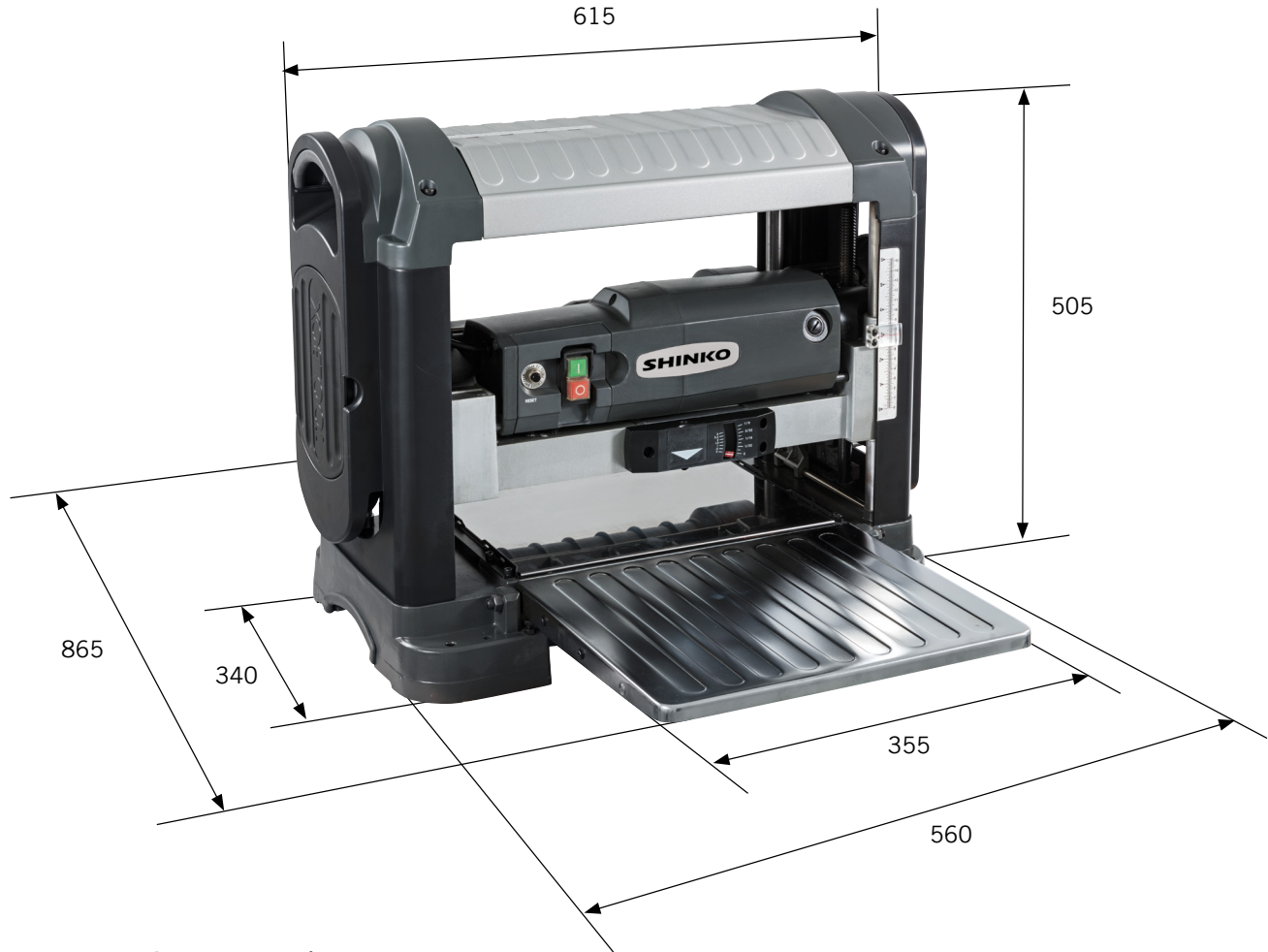
Nr. 715477

Dimensions of the Shinko Thickness Planer DH330

No. 715477

**Alle Angaben in mm**  
All dimensions in mm

**Aufgrund von Fertigungstoleranzen oder Modelländerungen kann es zu geringfügigen Maßabweichungen kommen.**  
Due to manufacturing tolerances or model changes, there may be small deviations in dimensions.



**Bohrungsabstände der vier Eckpunkte, Ø 10 mm**  
Hole distances of the four corners, Ø 10 mm

